



User Manual



TWB01/TWB2C Luxury Towel Warmer

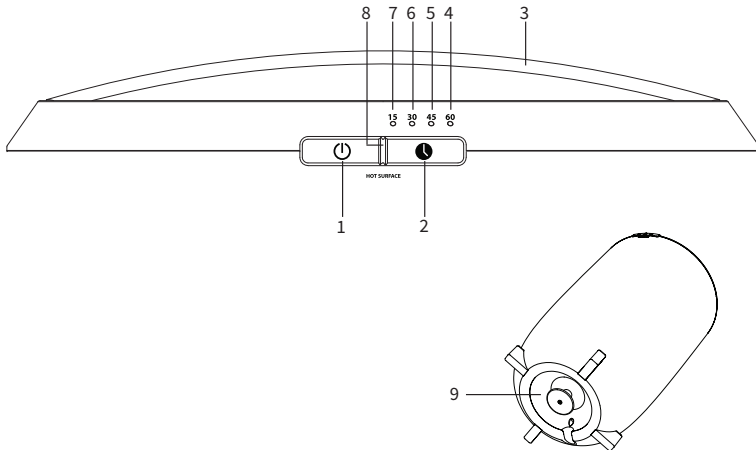
ZADRO®
LUXURY TOWEL WARMER
Model Number: TWB01/TWB2C

Important Safety Instructions

READ ALL INSTRUCTIONS BEFORE USE

All of the safety and operating instructions should be read, adhered to and followed before the unit is operated.

FOR HOUSEHOLD USE ONLY
SAVE THESE INSTRUCTIONS



LOCATION OF PARTS AND CONTROLS

- | | |
|----------------------------------|--------------------------------------|
| 1. Power Button | 6. 30-Minute Timer LED Indicator |
| 2. Timer Button | 7. 15-Minute Timer LED Indicator |
| 3. Lid | 8. Hot Surface Caution LED Indicator |
| 4. 60-Minute LED Indicator | 9. Cord Wrap |
| 5. 45-Minute Timer LED Indicator | |

USING THE TOWEL WARMER

The Towel Warmer will warm two bath towels measuring approximately 40" x 70". For best results, use 100% cotton or cotton blend towels.

1. Place the Towel Warmer on a dry, level, hard surface.
2. Insert the power cord into an electrical outlet.

3. Place your dry towel(s) inside. Replace the lid.
4. Press and hold the POWER BUTTON until the TIMER LED INDICATOR turns on. The TIMER LED INDICATOR turns blue, indicating the Towel Warmer is preheating (default timer setting is 15 minutes).
5. When the Towel Warmer has reached the optimal heating temperature, the TIMER LED INDICATOR turns red. The Towel Warmer will continue to maintain the optimal heating temperature for the remainder of the timer setting (timer starts to countdown when TIMER LED INDICATOR turns red).
6. To ensure the towel is fully heated, you may want to leave the towel in the Towel Warmer for a few minutes after the TIMER turns off.
7. The Towel Warmer will automatically turn off after the selected timer setting has expired. Press the POWER BUTTON to turn the Towel Warmer off if you would like to power off the unit sooner.

SELECTING THE TIMER

1. When the Towel Warmer is powered on, press the TIMER BUTTON to automatically default to 15 minutes.
2. Press the TIMER BUTTON again to select the 30-minute timer.
3. Press the TIMER BUTTON again to select the 45-minute timer.
4. Press the TIMER BUTTON again to select the 60-minute timer.

FREQUENTLY ASKED QUESTIONS

Why won't my Towel Warmer turn on?

Make sure the Towel Warmer is properly plugged into a wall outlet.

Why is my Towel Warmer taking a long time to reach optimal heating temperature?

Be sure to only use dry towels; using damp towels will greatly extend the preheating cycle.

CARE AND MAINTENANCE

Remove the power cord from the electrical outlet before cleaning. Wipe with a dry cloth.

SPECIFICATIONS

Rated Voltage.....	120V AC
Frequency.....	60Hz
Wattage Max.....	480W
Weight.....	Approx. 8 lbs.
Dimensions.....	21" (h) x 12" (w) x 12" (d)

This device complies with Part 15 of the FCC Rules.

CAUTION



DO NOT USE WHILE EMPTY. The red “HOT SURFACE” LED INDICATOR will turn on to indicate the inside surfaces of the Towel Warmer are hot to the touch. Handle the Towel Warmer carefully when the red “HOT SURFACE” LED INDICATOR is on. The “HOT SURFACE” LED INDICATOR light will turn off when the Towel Warmer has safely cooled down.



TO REDUCE THE RISK OF ELECTRIC SHOCK, DO NOT REMOVE COVER. THERE ARE NO SERVICEABLE PARTS INSIDE.
TO REDUCE THE RISK OF FIRE OR ELECTRIC SHOCK, DO NOT EXPOSE THIS UNIT TO RAIN OR MOISTURE.

WARNING

To reduce the risk of electric shock, burns, fire or injury:

- Always unplug the unit from the electrical outlet immediately after using.
- Do not use this appliance for anything other than its intended use.
- Do not place or store the unit where it can fall or be pulled into a tub or sink.
- Do not place in or drop into water or other liquid.
- Do not reach for a unit that has fallen into water. Unplug it immediately.
- Care should be taken so that objects do not fall into and liquids are not spilled onto the unit.
- This unit should never be left unattended when plugged in.
- Close supervision is necessary when this unit is used near children or disabled persons.
- Use this unit only for its intended use as described in this manual.
- Never operate this unit if it has a damaged cord or plug, if it is not working properly, or if it has been dropped, damaged or dropped in water.
- Keep cords away from heated surfaces. Do not wrap the cord around the exterior of the appliance or let the cord hang over table or counter edge.
- Do not use outdoors.
- Do not alter the safety plug or use an extension cord with this device.
- Do not operate with a voltage converter.
- Do not touch hot surfaces.
- Do not use accessory attachments not recommended by the manufacturer as this may cause injuries.

POLARIZED PLUG

This appliance has a polarized plug (one blade is wider than the other). This plug will fit in a polarized outlet only one way. If the plug does not fit fully in the outlet, reverse the plug. If it still does not fit, contact a qualified electrician to install the proper outlet. Do not change the plug in any way.

1 Year Limited Warranty

Zadro products include a 1 Year limited warranty from date of purchase against defects in materials and workmanship. This warranty does not include damage to the product as a result of misuse or accident.

Should your product become defective during the warranty period, Zadro, Inc.™ will repair or replace (at our sole discretion) your product, at no charge. However, you are responsible for properly packing your product and any applicable shipping charges to Zadro, Inc.™

Please contact our Customer Service at 800-468-4348, 714-892-9200 or email customersupport@zadroinc.com on how to obtain an RMA (return authorization number). Please have available and/or include a copy of your receipt, model number (TWB01/TWB2C) and the issue you are experiencing with your product.

CUSTOMERS OUTSIDE THE UNITED STATES OF AMERICA, PLEASE CONTACT THE RETAILER OF PURCHASE DIRECTLY TO RESOLVE ANY PRODUCT WARRANTY ISSUES.

Any product returned for preference is subject to a 20% restocking fee of the product and no shipping charges will be refunded.

Zadro, Inc.™ shall not be liable for any incidental or consequential damages arising out of defects in this product, whether or not caused by its negligence.

Some states do not allow the exclusion or limitation of incidental or consequential damages or allow limitations on how long an implied warranty lasts, so the above limitations or exclusions may not apply to you. This warranty gives you specific legal rights and you may also have other rights, which vary from state to state.

Thank you for your purchase! Please visit us online to leave comments, reviews, & see more exciting new products from www.ZadroInc.com

© Zadro, Inc.™



Huntington Beach, CA
Phone: (714) 892-9200
ZadroInc@ZadroInc.com
ZadroInc.com

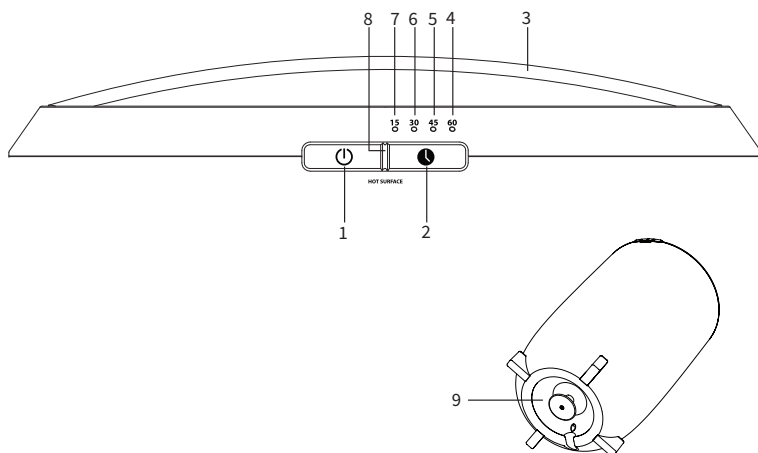
ZADRO®
CALENTADOR DE TOALLAS DE LUJO
Model Number: TWB01/TWB2C

Instrucciones Importantes de Seguridad

LEA TODAS LAS INSTRUCCIONES ANTES DEL USO

Se deben leer y seguir todas las instrucciones de seguridad y operación antes de operar la unidad.

SOLO PARA USO EN EL HOGAR
GUARDA ESTAS INSTRUCCIONES



UBICACIÓN DE PIEZAS Y CONTROLES

- | | |
|---|---|
| 1. Botón de encender | 7. Indicador LED de temporizador de 15 minutos |
| 2. Botón del temporizador | 8. Indicador LED de precaución de superficie caliente |
| 3. Tapa | 9. Envoltura de cable |
| 4. Indicador LED de 60 minutos | |
| 5. Indicador LED de temporizador de 45 minutos | |
| 6. Indicador LED del temporizador de 30 minutos | |

USANDO EL CALENTADOR DE TOALLAS

El calentador de toallas calentará dos toallas de baño que miden aproximadamente 40" x 70". Para mejores resultados, use toallas de algodón 100% o mezcla de algodón.

1. Coloque el calentador de toallas sobre una superficie seca, nivelada y dura.
2. Inserte el cable en una toma de corriente.
3. Coloque su toalla(s) seca en el interior. Sustituya la tapa.
4. Mantén pulsado el BOTÓN DE ENCENDIDER hasta que se encienda el INDICADOR DE TEMPORIZADOR LED. El INDICADOR DE TEMPORIZADOR LED se vuelve azul, indicando que el calentador de toallas está precalentando (ajuste del temporizador predeterminado es de 15 minutos).
5. Cuando el calentador de toallas ha alcanzado la temperatura de calentamiento óptima, el INDICADOR DE TEMPORIZADOR LED se vuelve rojo. El calentador de toallas continuará manteniendo la temperatura de calentamiento óptima durante el resto de la configuración del temporizador (el temporizador comienza a la cuenta regresiva cuando el INDICADOR DE TEMPORIZADOR LED se vuelve rojo).
6. Para asegurarse de que la toalla está completamente calentada, es posible que desee dejar la toalla en el calentador de toallas durante unos minutos después de que el TEMPORIZADOR se apague.
7. El calentador de toallas se apagará automáticamente después de que haya expirado el ajuste del temporizador seleccionado. Presione el BOTÓN DE ENCENDIDER para apagar el calentador de toallas si desea apagar la unidad antes.

SELECCIONANDO EL TEMPORIZADOR

1. Cuando el calentador de toallas esté encendido, presione el BOTÓN DEL TEMPORIZADOR para seleccionar el temporizador de 15 minutos.
2. Pulse el BOTÓN DEL TEMPORIZADOR de nuevo para seleccionar el temporizador de 30 minutos.
3. Pulse el BOTÓN DEL TEMPORIZADOR de nuevo para seleccionar el temporizador de 45 minutos.
4. Pulse el BOTÓN DEL TEMPORIZADOR de nuevo para seleccionar el temporizador de 60 minutos.

PREGUNTAS FRECUENTES

¿Por qué no se enciende mi calentador de toallas?

Asegúrese de que el calentador de toallas esté correctamente enchufado en una toma de corriente.

¿Por qué mi calentador de toallas tarda mucho tiempo en alcanzar la temperatura de calentamiento óptima?

Asegúrese de usar solo toallas secas; el uso de toallas húmedas ampliará en gran medida el ciclo de precalentamiento.

CUIDADO Y MANTENIMIENTO

Retire el cable de la toma de corriente antes de limpiarlo. Limpie con un paño seco.

PRESUPUESTO

Voltaje nominal.....	120 VCA
Frecuencia.....	60Hz
Potencia máxima de.....	480 vatios
Peso aproximado.....	8 lbs.
Dimensiones.....	21 “(h) x 12” (w) x 12 “(d)

Este dispositivo cumple con la Parte 15 de las Reglas de la FCC.

PRECAUCIÓN



NO USE MIENTRAS VACÍO. EL LED rojo de “SUPERFICIE CALIENTE” se encenderá para indicar que las superficies internas del Calentador de Toallas están calientes al tacto. Maneje el Calentador de toallas con cuidado cuando el INDICADOR LED de “SUPERFICIE CALIENTE” esté encendido. La luz INDICADORA LED de “SUPERFICIE CALIENTE” se apagará cuando el Calentador de Toallas se haya enfriado de manera segura.



PARA REDUCIR EL RIESGO DE DESCARGA ELÉCTRICA, NO RETIRE LA CUBIERTA. NO HAY PIEZAS REPARABLES EN EL INTERIOR.

PARA REDUCIR EL RIESGO DE INCENDIO O DESCARGA ELÉCTRICA, NO EXPONGA ESTA UNIDAD A LA LLUVIA NI A LA HUMEDAD.

ADVERTENCIA

Para reducir el riesgo de descargas eléctricas, quemaduras, incendios o lesiones:

- Siempre desenchufe la unidad de la toma eléctrica inmediatamente después de usarla.

- No utilice este aparato para otra cosa que no sea su uso previsto.
- No coloque ni almacene la unidad en un lugar donde pueda caerse o ser tirada a una bañera o lavabo.
- No lo coloque ni lo deje caer en agua o otro líquido.
- No toque una unidad que haya caído al agua. Desenchúfelo inmediatamente.
- Se debe tener cuidado para que no caigan objetos y no se derramen líquidos sobre la unidad.
- Esta unidad nunca debe dejarse desatendida cuando está enchufada.
- Es necesaria una estrecha supervisión cuando esta unidad se utiliza cerca de niños o personas discapacitadas.
- Use esta unidad solo para el uso previsto como se describe en este manual.
- Nunca opere esta unidad si tiene un cable o enchufe dañado, si no está funcionando correctamente, o si se ha caído, dañado o se ha caído al agua.
- Mantenga los cables alejados de las superficies calientes. No enrolle el cable alrededor del exterior del aparato ni deje que el cable cuelgue sobre la mesa o el borde contrario.
- No utilizar al aire libre.
- No modifique el enchufe de seguridad ni use un cable de extensión con este dispositivo.
- No operar con un convertidor de voltaje.
- No toque las superficies calientes.
- No use accesorios no recomendados por el fabricante ya que esto puede causar lesiones.

ENCHUFE POLARIZADO

Este aparato tiene un enchufe polarizado (una cuchilla es más ancha que la otra). Este enchufe encajará en una toma de corriente polarizada de una sola manera. Si el enchufe no encaja completamente en el toma de corriente, invierta el enchufe. Si aún no encaja, comuníquese con un electricista calificado para instalar el toma de corriente adecuado. No cambie el enchufe de ninguna manera.

Garantía Limitada de 1 Año

Los productos Zadro incluyen una garantía limitada de 1 año a partir de la fecha de compra contra defectos en materiales y mano de obra. Esta garantía no incluye daños al producto como resultado de un mal uso o accidente.

Si su producto se vuelve defectuoso durante el período de garantía, Zadro, Inc.™ reparará o reemplazará (a nuestro exclusivo criterio) su producto, sin costo alguno. Sin embargo, usted es responsable de empaçar correctamente su producto y cualquier cargo de envío aplicable a Zadro, Inc.™

Comuníquese con nuestro Servicio de Atención al Cliente al 800-468-4348, 714-892-9200 o envíe un correo electrónico a customersupport@zadroinc.com para obtener información sobre cómo obtener un RMA (número de autorización de devolución). Tenga disponible y/o incluya una copia de su recibo, número de modelo (TWB01 / TWB2C) y el problema que está experimentando con su producto.

LOS CLIENTES FUERA DE LOS ESTADOS UNIDOS DE AMÉRICA, COMUNÍQUESE DIRECTAMENTE CON EL DISTRIBUIDOR DE COMPRA PARA RESOLVER CUALQUIER PROBLEMA RELACIONADO CON LA GARANTÍA DEL PRODUCTO.

Cualquier producto devuelto por preferencia está sujeto a una tarifa de reposición de existencias del producto del 20% y no se reembolsarán los gastos de envío.

Zadro, Inc.™ no será responsable por daños incidentales o consecuentes que surjan de defectos en este producto, ya sea causado o no por su negligencia.

Algunos estados no permiten la exclusión o limitación de daños incidentales o consecuentes ni permiten limitaciones sobre la duración de una garantía implícita, por lo que las limitaciones o exclusiones anteriores pueden no ser aplicables en su caso. Esta garantía le otorga derechos legales específicos y es posible que también tenga otros derechos, que varían de un estado a otro.

Gracias por su compra! Por favor visítenos en línea para dejar comentarios, opiniones, y ver más nuevos productos emocionantes de www.ZadroInc.com

© Zadro, Inc.™



Huntington Beach, CA
Phone: (714) 892-9200
ZadroInc@ZadroInc.com
ZadroInc.com

Rev. 05152019

